

# 第43回全国高等学校柔道選手権富山県大会

令和2年11月14日

## 【男子個人戦】

### 【60kg級】

- 第1位 竹内 大起 (小杉高等学校 2年)  
( )  
第2位 林 秀俊 (富山商業高等学校 1年)  
第3位 晴枝 雅月 (富山工業高等学校 2年)  
第3位 本木 絆就 (小杉高等学校 1年)

### 【66kg級】

- 第1位 林 空音 (小杉高等学校 2年)  
( )  
第2位 竹腰 幸祐 (小杉高等学校 2年)  
第3位 岡本 晃哉 (高岡第一高等学校 1年)  
第3位 西野 一真 (高岡第一高等学校 2年)

### 【73kg級】

- 第1位 菅沼 匠 (小杉高等学校 2年)  
(2連覇)  
第2位 木戸 悠貴 (富山第一高等学校 2年)  
第3位 畑岸 良哉 (富山第一高等学校 2年)  
第3位 小濱 隆生 (高岡龍谷高等学校 2年)

### 【81kg級】

- 第1位 笹倉 俊光 (富山商業高等学校 2年)  
( )  
第2位 若林 一輝 (小杉高等学校 2年)  
第3位 上不 賢心 (国際大付属高等学校 2年)  
第3位 小神 拓海 (小杉高等学校 2年)

### 【無差別級】

- 第1位 駒沢 磨乙 (小杉高等学校 2年)  
( )  
第2位 羽黒 朝陽 (国際大付属高等学校 2年)  
第3位 山口 航暉 (小杉高等学校 2年)  
第3位 水野 翔 (富山商業高等学校 2年)

## 【女子個人戦】

### 【48kg級】

- 第1位 土田奈楠子 (高岡龍谷高等学校 2年)  
( )  
第2位 清都 伶奈 (南砺福野高等学校 1年)  
第3位 庄司 風沙 (富山商業高等学校 2年)  
第3位 川岸 美結 (富山中部高等学校 2年)

### 【52kg級】

- 第1位 高稲 蛍 (富山中部高等学校 2年)  
(2連覇)  
第2位 高木 智央 (小杉高等学校 2年)  
第3位 阿部 汐菜 (富山商業高等学校 2年)  
第3位 元平 優衣 (富山商業高等学校 1年)

### 【57kg級】

- 第1位 向 みのり (高岡高等学校 2年)  
( )  
第2位 池田 早希 (富山商業高等学校 2年)  
第3位 多田 茉海 (富山商業高等学校 2年)  
第3位 萩野 文延 (高岡高等学校 2年)

### 【63kg級】

- 第1位 牧 日千華 (国際大付属高等学校 1年)  
( )  
第2位 吉田まるり (富山商業高等学校 1年)  
第3位 ( ) (高等学校 年)  
第3位 ( ) (高等学校 年)

### 【無差別級】

- 第1位 柴田麻紗陽 (高岡第一高等学校 1年)  
( )  
第2位 ( ) (高等学校 年)  
第3位 ( ) (高等学校 年)  
第3位 ( ) (高等学校 年)

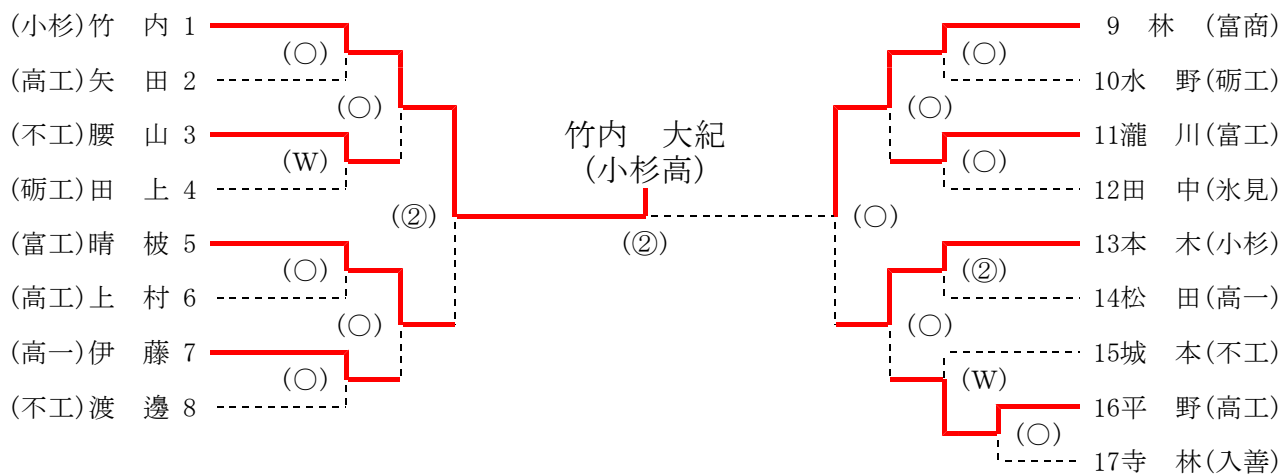
※前年度と同一階級での連続優勝は「連覇」と表記、階級を変更しての連続優勝は「○年連続」と表記。

※男女個人戦各階級第1位は3月19日(金)日本武道館で開催の全国大会に出場。

# 令和2年度 第43回全国高等学校柔道選手権富山県大会

富山武道館 R2. 11. 14

## 男子個人戦 60kg級



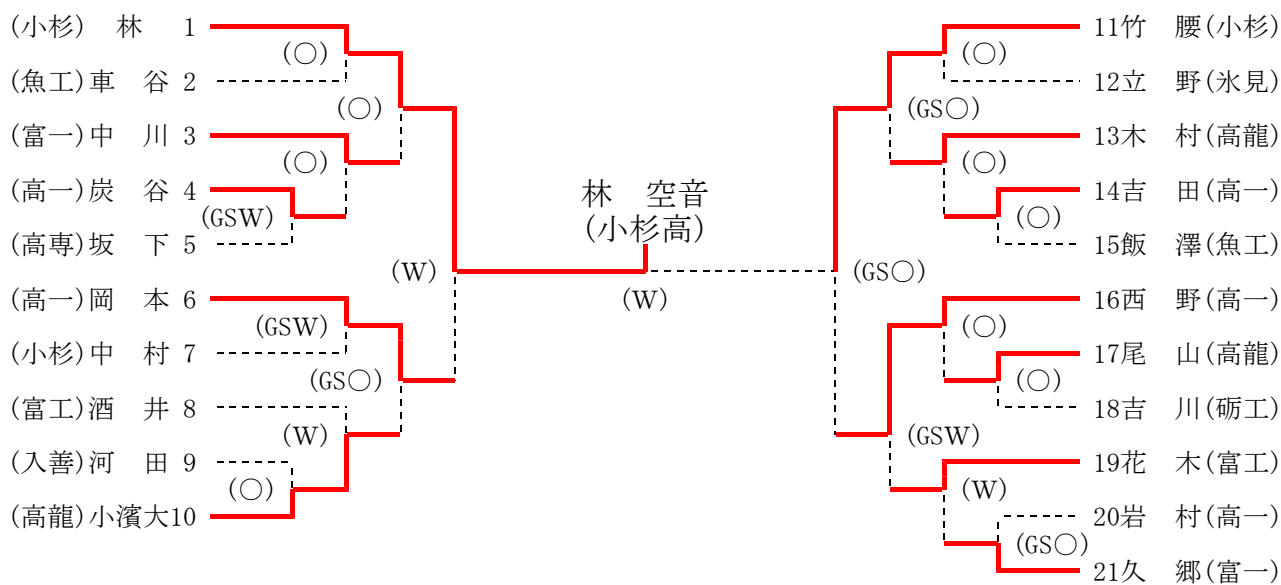
### 準決勝

(小杉) 竹内	②	指 導 2 (3分00秒)	(富工) 晴披
(富商) 林	○	一 本 背 負 投 (2分28秒)	(小杉) 本木

### 決勝

(小杉) 竹内	②	指 導 2 (3分00秒)	(富商) 林
---------	---	---------------	--------

## 男子個人戦 66kg級



### 準決勝

(小杉) 林	W	技 あ り (3分00秒)	(高一) 岡本
(小杉) 竹腰	GS○	G S 浮 固 (1分14秒)	(高一) 西野

### 決勝

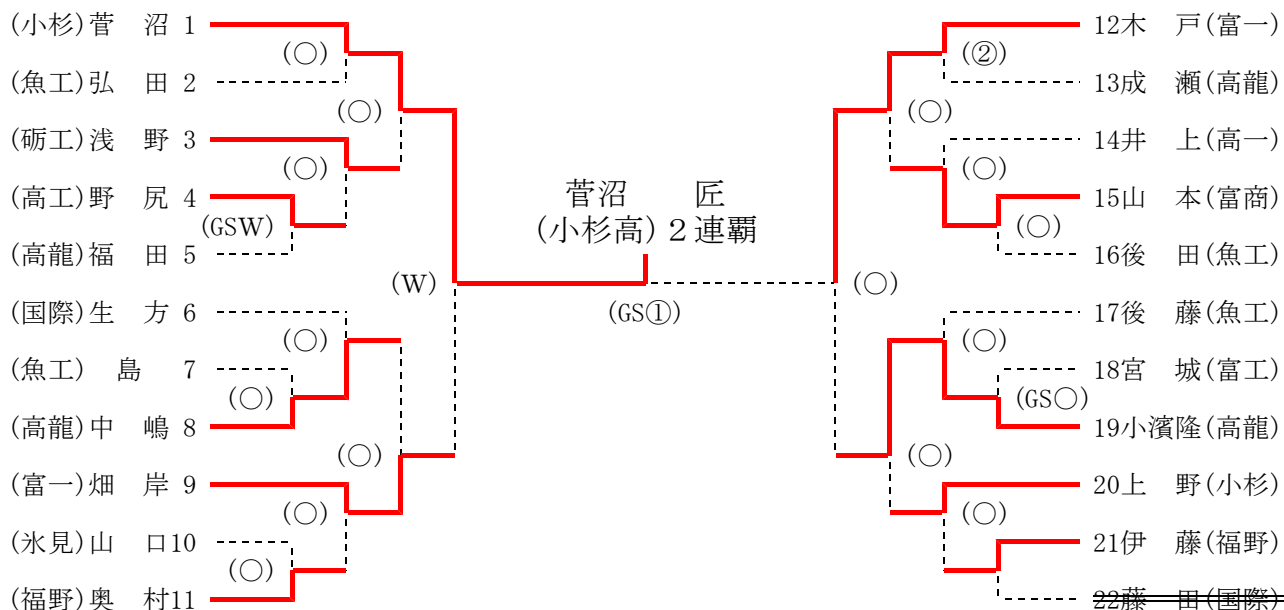
(小杉) 林	W	技 あ り (3分00秒)	(小杉) 竹腰
--------	---	---------------	---------

○：一本(合せ技)・反則負け、W：技あり、②：指導2、①：指導1  
 ※GSの場合はGS時間のみ記載

# 令和2年度 第43回全国高等学校柔道選手権富山県大会

富山武道館 R2. 11. 14

## 男子個人戦 73kg級



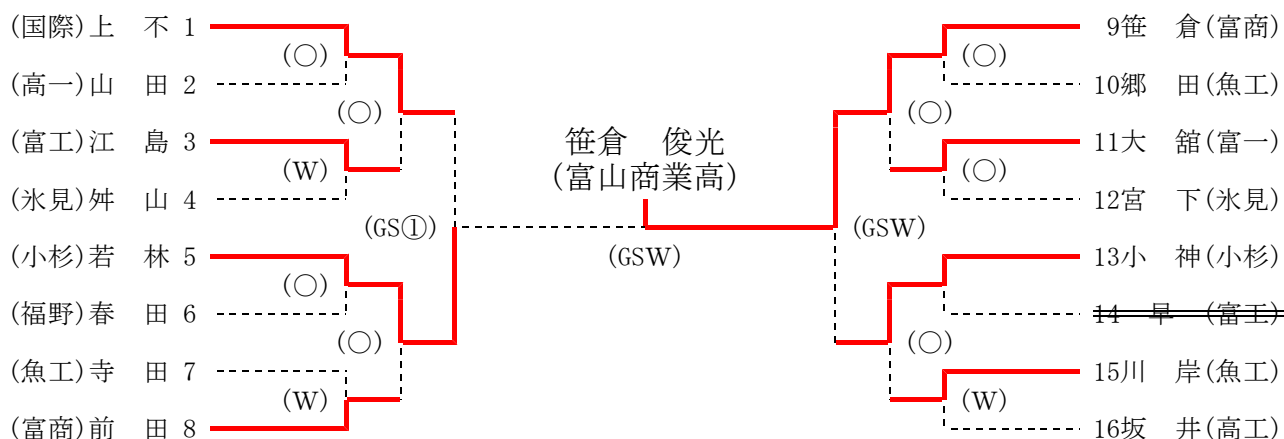
### 準決勝

(小杉) 菅沼	W	技あり (3分00秒)	(富一) 畑 岸
(富一) 木戸	○	合せ技 (1分56秒)	(高龍) 小濱隆

### 決勝

(小杉) 菅沼	GS①	G S 指導 1 (6分51秒)	(富一) 木戸
---------	-----	------------------	---------

## 男子個人戦 81kg級



### 準決勝

(国際) 上不		G S 指導 1 (3分36秒)	GS①	(小杉) 若林
(富商) 笹倉	GSW	G S 技あり (2分32秒)		(小杉) 小神

### 決勝

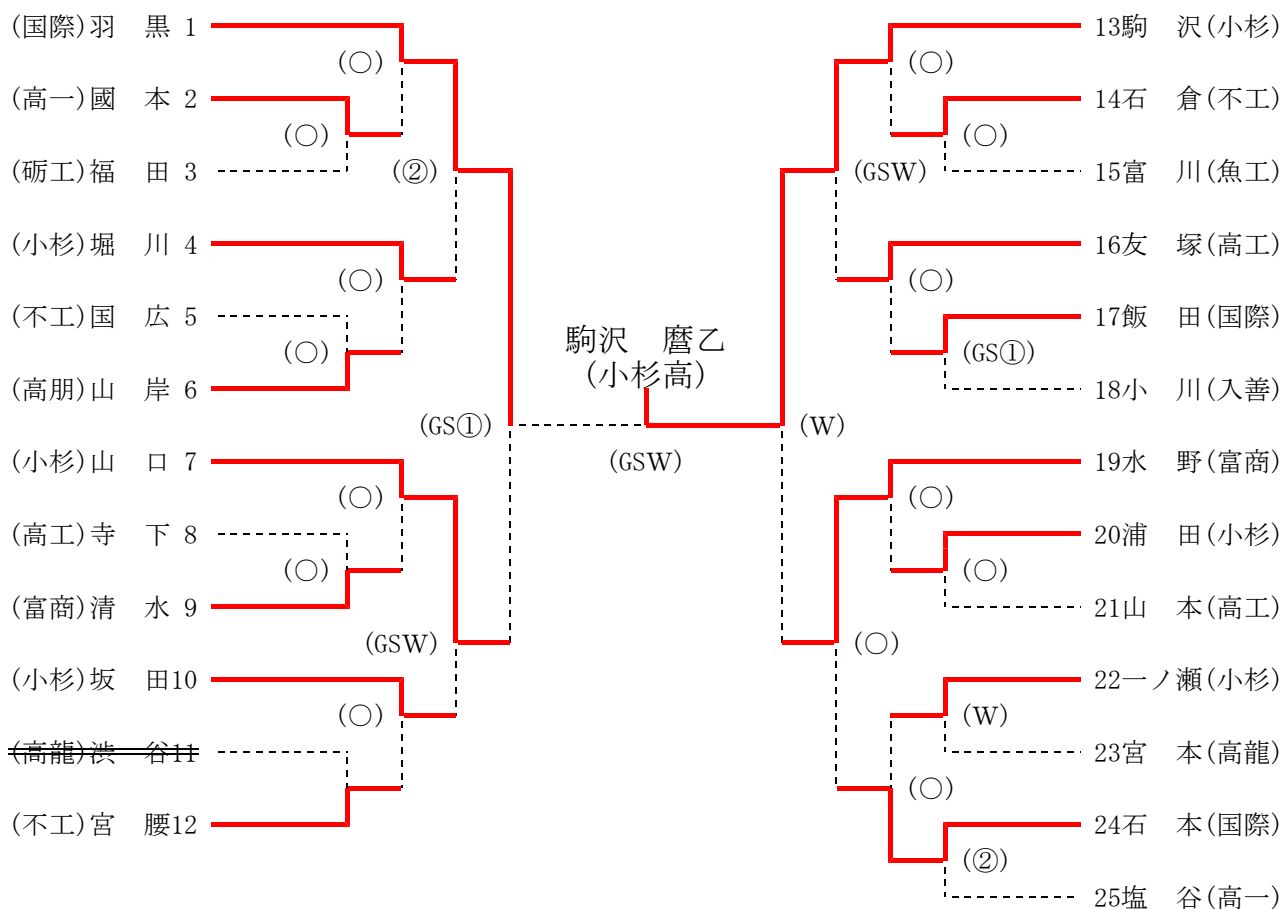
(小杉) 若林		G S 技あり (0分42秒)	GSW	(富商) 笹倉
---------	--	-----------------	-----	---------

○：一本(合せ技)・反則負け、W：技あり、②：指導2、①：指導1  
※GSの場合はGS時間のみ記載

# 令和2年度 第43回全国高等学校柔道選手権富山県大会

富山武道館 R2. 11. 14

## 男子個人戦 無差別級



### 準決勝

(国際) 羽 黒	GS①	G S 指 導 1 (0分24秒)	(小杉) 山 口
(小杉) 駒 沢	W	技 あ り (3分00秒)	(富商) 水 野

### 決勝

(国際) 羽 黒	G S 技 あ り (0分28秒)	GSW	(小杉) 駒 沢
----------	-------------------	-----	----------

○：一本(合せ技)・反則負け、W：技あり、②：指導2、①：指導1

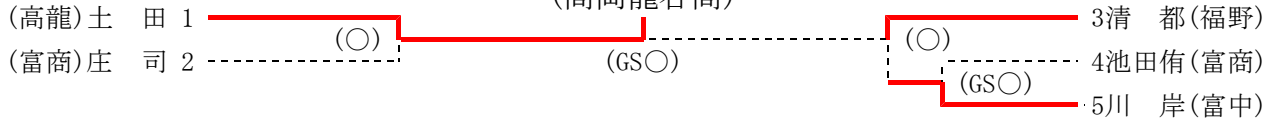
※GSの場合はGS時間のみ記載

# 令和2年度 第43回全国高等学校柔道選手権富山県大会

富山武道館 R2. 11. 14

## 女子個人戦 48kg級

土田 奈楠子  
(高岡龍谷高)



### 準決勝

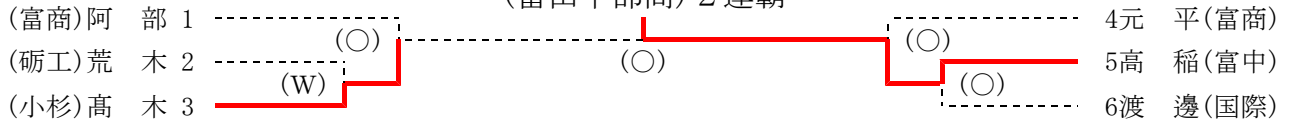
(高龍) 土田	○	送襟絞 (0分22秒)	(富商) 庄司
(福野) 清都	○	合せ技 (0分34秒)	(富中) 川岸

### 決勝

(高龍) 土田	GS○	GS合せ技 (1分19秒)	(福野) 清都
---------	-----	---------------	---------

## 女子個人戦 52kg級

高稲 蛍  
(富山中部高) 2連覇



### 準決勝

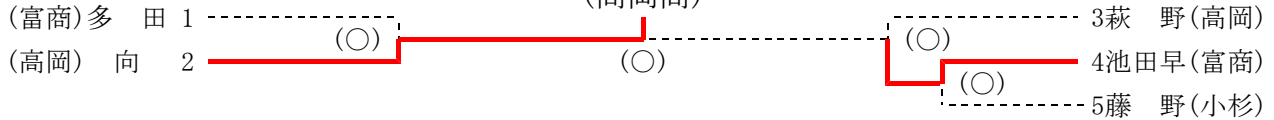
(富商) 阿部	○	不戦勝	(小杉) 高木
(富商) 元平	○	内股 (0分20秒)	(富中) 高稲

### 決勝

(小杉) 高木	○	合せ技 (1分04秒)	(富中) 高稲
---------	---	-------------	---------

## 女子個人戦 57kg級

向 みのり  
(高岡高)



### 準決勝

(富商) 多田	○	内股 (0分05秒)	(高岡) 向
(高岡) 萩野	○	浮固 (0分48秒)	(富商) 池田早

### 決勝

(高岡) 向	○	合せ技 (2分10秒)	(富商) 池田早
--------	---	-------------	----------

## 女子個人戦 63kg級

牧 日千華  
(富山国際大付属高)



### 決勝

(国際) 牧	○	体落 (0分18秒)	(富商) 吉田
--------	---	------------	---------

## 女子個人戦 無差別級

柴田麻紗陽  
(高岡第一高)



○: 一本(合せ技)・反則負け、W: 技あり、②: 指導2、①: 指導1  
※GSの場合はGS時間のみ記載