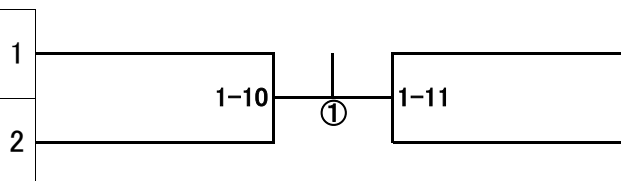
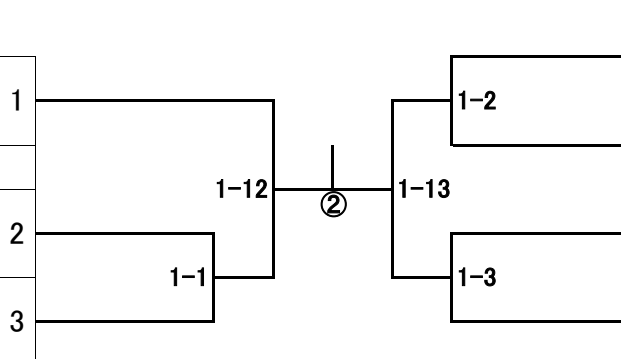


成 年 男 子

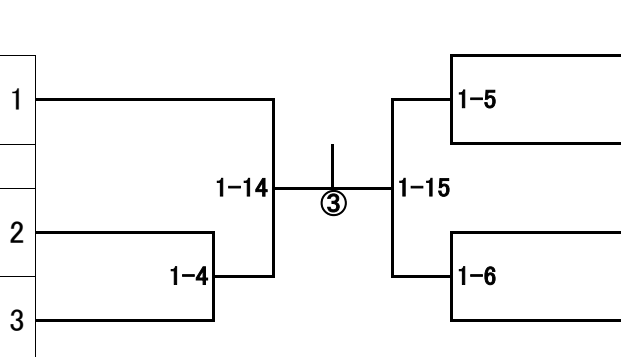
60kg級

(国際武道大)	林 秀 俊	1		3	荒 井 大 成	(有)ナカハシ
(YKK(株))	寺 西 隆 太	2		4	濱 本 恭 平	(JR西日本)

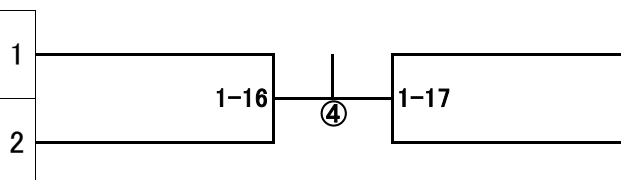
73kg級

(富山県警察)	澤 田 大 輝	1		4	田 中 啓 一 朗	(東 海 大)
(富山刑務所)	小 坂 慧 太	2		5	高 口 翔 喜	(YKK(株))
(日本体育大)	開 澤 樹	3		6	根 布 長 聖 生	(富山刑務所)
				7	高 木 雄 大	(トータルワークアウト)

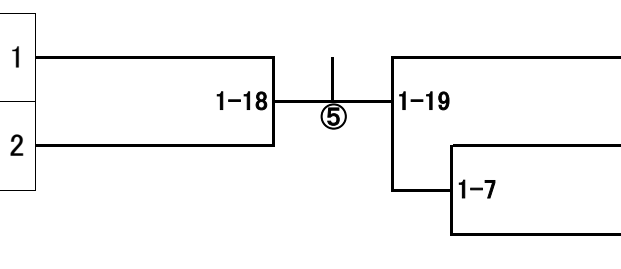
90kg級

(富山県警察)	濱 谷 拓 斗	1		4	長 原 侑 矢	(富山刑務所)
(富山刑務所)	出 村 一 馬	2		5	角 谷 将 司	(富山県警察)
(YKK(株))	稻 垣 怜	3		6	阿 部 雅 也	(富山県警察)
				7	笹 倉 俊 光	(北 陸 大)

90kg超級

(富山県警察)	駒 沢 玲 峰	1		3	駒 沢 佑 馬	(富山刑務所)
(東海大)	森 田 和 志	2		4	三 井 健 太	(富山県警察)

無差別級

(しらとり支援教)	高 波 勁 佑	1		4	又 場 郁 哉	(富山刑務所)
(富山県警察)	宮 林 寛 太	2		5	吉 岡 好 誠	(富山県警察)
				6	本 田 一 路	(富山刑務所)

少年男子

60kg級

(富山国際高)	西野 祐麻	1		5	野上 健太	(高岡第一高)
(不二越工高)	片山 颯	2		6	石倉 煌太	(不二越工高)
(高岡第一高)	土部 朋毅	3		7	宝田 零音	(高岡工芸高)
(高岡工芸高)	清原 莉希哉	4		8	天野 光琉	(不二越工高)

73kg級

(小杉高)	古澤 翔太	1		5	上田 勝也	(小杉高)
(高岡工芸高)	川原 翔希	2		6	押川 真士	(富山商業高)
(小杉高)	渡邊 礼都	3		7	濱口 賢翔	(不二越工高)
(富山商業高)	澤井 来維	4		8	川原 裕大	(高岡第一高)

90kg級

(小杉高)	福島 煌陽	1		3	高島 航佑	(小杉高)
(小杉高)	多賀 飛呂	2		4	大塚 朔弥	(富山商業高)

100kg級

(小杉高)	若林 蓮斗	1		4	藪下 颯人	(小杉高)
(小杉高)	萩原 璃久	2		5	入井 翔大	(不二越工高)
(不二越工高)	荒川 魁璃	3		6	橋爪 泰斗	(小杉高)

無差別級

(小杉高)	杉村 元希	1		3	秋山 海龍	(小杉高)
(小杉高)	江島 優吾	2		4	榊原 煌世	(不二越工高)

女 子

52kg級

(富山商業高)	弘田 望美	1	1-8	1	1-9	3	清水 彩凷	(小杉高)
(高岡第一高)	林 希愛	2				4	山本 唯	(富山商業高)

57kg級

(順天堂大)	清水 唯南	1	2	2	城石 幸音	(富山商業高)
--------	-------	---	---	---	-------	---------

63kg級

(富山商業高)	林 怜佳	1	3	2	富樫 花姫	(高岡第一高)
---------	------	---	---	---	-------	---------

78kg級

(小杉高)	舟戸 心希	1
-------	-------	---

無差別級

(富山サンダーハース)	松田 美悠	1
-------------	-------	---